

SPECYFIKACJA ARIES G2

Wejście strumieniowe	Współdzielony folder sieciowy Napęd USB Dysk wewnętrzny Serwer mediów UPnP/DLNA TIDAL & Qobuz Radio internetowe AirPlay, Bluetooth, Songcast Room ready
Format plików	AAC, AIFF, ALAC, APE, DFF, DSF, FLAC, MP3, OGG, WAV, WV, WMA
Częstotliwość próbkowania	PCM 44.1 KHz - 384 KHz 16 - 32 bit DSD 64 - DSD 512 (DoP i natywne)
Platforma strumieniowa	AURALIC Tesla G2 z procesorem 1.2 GHz quad-core 2 GB pamięci systemowej, 8 GB pamięci masowej
Pamięć muzyki	Opcjonalny wewnętrzny dysk HDD/SSD 2,5" Bez ograniczenia pojemności
Wejście sieciowe	RJ45 Gigabit Ethernet Połączenie bezprzewodowe 802.11ac Tri-Band
Wyjście audio	AES/EBU, Koaksjalne, Toslink, USB Host Audio AURALIC Lightning Link
Zegar wewnętrzny	Podwójny zegar Femto dla wyjść cyfrowych i USB
Zasilanie	Podwójny wewnętrzny linearny zasilacz Purer-Power 10uV niskoszumowy design dla obwodu audio
Eliminacja szumu	Podwójna izolacja galwaniczna Obudowa chroniąca przed EMI
Wyświetlacz	Retina 3,97"
Oprogramowanie	Lightning DS Room 3rd party Open Home
Wymiary	340mm*320mm*80mm
Waga	7,2 kg

AURALiC
Sound of Innovation

www.auralic.pl

ARIES G

Bezprzewodowy Transporter Streamingowy

AURALiC
Sound of Innovation

AURALIC North America Inc.

711 Dawson Dr., Ste. A, Newark, DE 19713 United States

TEL: +1-(302)314-5555

1F Building No.17, 1A Chaoqian Road, Beijing, 102200, China

TEL: +86-(0)10-57325784

<http://www.auralic.com/> info@auralic.com



 TIDAL

 room ready

 DSD
Direct Stream Digital

 DXD
Digital eXtreme Definition

Nowy standard cyfrowego streamingu audio



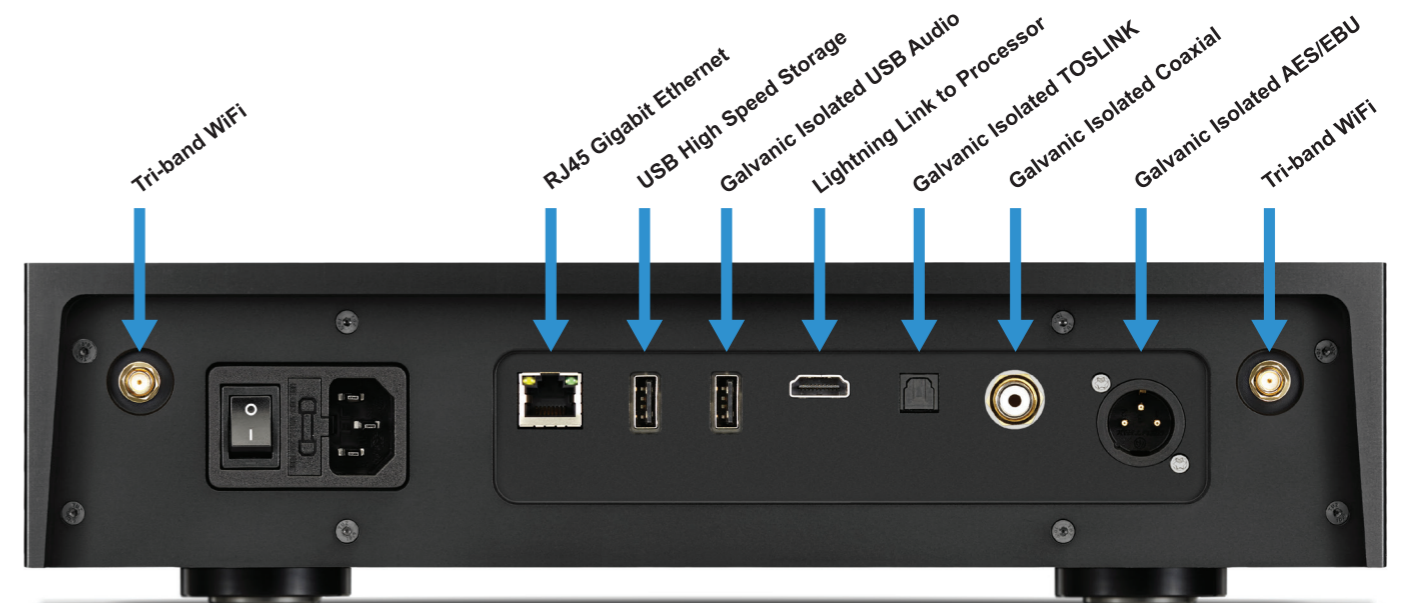
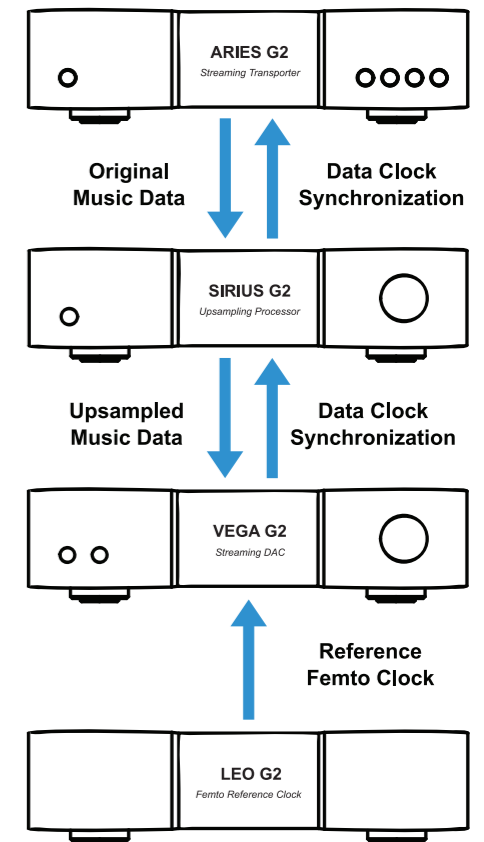
Od 2014 r. Bezprzewodowy Transporter Strumieniowy AURALiC ARIES pozostaje liderem w dziedzinie strumieniowego przesyłania dźwięku o wysokiej rozdzielczości i stał się najlepszym wyborem wypełniając lukę pomiędzy bezstratnymi cyfrowymi źródłami muzyki a domowymi systemami audio. Teraz, dzięki najnowocześniejszemu protokołom transferowym, szybszemu przetwarzaniu, ulepszonej izolacji oraz przeprojektowanej obudowie, nowy transporter strumieniowy ARIES G2 podnosi standard jakości dźwięku.

ARIES G2 to nowy domowy system audio z różnymi źródłami cyfrowej muzyki, począwszy od sieciowych i USB, a kończąc na serwisach streamingowych i radio internetowym. Podłączenie dysku HDD lub SSD 2,5" przekształca ARIES G2 w pełnofunkcyjny serwer muzyczny. Pełen zaawansowanych rozwiązań oraz szybki jak błyskawica, ARIES G2 to w sobie najnowocześniejsze technologie izolacji galwanicznej oraz ultra-czyste kontrolowanie zasilania dla nieskazitelnego sygnału cyfrowego. Podwójne zegary Femto oraz odporna na zakłócenia EMI obudowa wykonana z pojedynczego bloku aluminium to cechy, które wiadczy o nowych standardach jakości streamingu cyfrowego audio, które wyznacza ARIES G2.

Lightning Link

Lightning Link to dwukierunkowe sprężenie o niskim poziomie jitter, 18 Gb/s, które wykorzystuje szybkie złącze sprężowe typu HDMI, zapewniając doskonałą kontrolę transmisji. Lightning Link sprawia, że muzyka nawet w ultra-wysokich rozdzielczościach zabrzmiała jak nigdy dotąd.

W przeciwieństwie do innych połączeń HDMI opartych na I2S, dwukierunkowy Lightning Link umożliwia działanie bez jitteru wszystkim urządzeniom w danym systemie. Zegarowanie informacji z urządzeń docelowych, takich jak VEGA G2, potrafi zapewnić perfekcyjną synchronizację danych ARIES G2. Lightning Link przenosi również dane sterujące systemem do wszystkich elementów, począwszy od regulacji głośności po konfigurację silnika procesora, co pozwala wszystkim połączonym urządzeniom AURALiC na jednolity, zunifikowany interfejs sterowania.



Lightning Streaming
Tesla G2 Platform
Lightning Link

Dual Linear Purer-Power
Dual Femto Clocks
Galvanic Isolation

Unity Chassis
Internal Storage
Smart-IR Control